

注目商品



塵やオイル溜まりを防止
オープンスキッド測定子

取り外し可能な
測定ユニット

測定データPDFをPCへ転送



測定画面

2023-09-27 11:03

Lt = 1.5 mm (0.25 x 5)

RfC 150 16610-21 0.25 mm

縦 5.0 μm/div 横 0.25 mm/div

Ra 3.015 μm

Rz 9.564 μm

Rmax 9.643 μm




デジタルSラインポータブルサーフ

小型・軽量で現場へ持ち運び可能な【表面粗さ測定器】
トレース長・カットオフ波長の自動調整が選択できます。

商品コード	品番	標準小売価格	JANコード(4975846)
152265	PS-350M	¥320,000	021617

注目商品



DET-0800S DET-2000S

品番	DET-0800S	DET-2000S
測定範囲	0.8mm	2.0mm
測定子長さ	12.5mm	36.5mm
最小読取値	0.001mm	
最小表示	0.01mm / 0.001mm(切替可)	
全測定範囲行き指示誤差	3μm	8μm
戻り誤差	2μm	3μm
繰返し精密度	1μm	
測定力	0.2N以下	0.1N以下
取付軸径	付属ステム：φ8mm	

デジタルSラインテストインジケータ

IP54対応の【デジタルてこ式インジケータ】
別売の専用ケーブルでデータ転送が可能です。

商品コード	品番	標準小売価格	JANコード(4975846)
151917	DET-0800S	¥89,000	022263
151918	DET-2000S	¥105,000	022270

注目商品



BTO-25C BTI-23C BTI-67C

デジタル精密インジケータ (P3掲載) との組み合わせ例



DPI-DRC DPI-1001LC BTO-25C

外径測定器 / 内径測定器

量産品の外径測定、内径測定に。
別売の測定器との組み合わせで、高精度測定が可能です。

商品コード	品名	品番	標準小売価格	JANコード(4975846)
152417	外径測定器	BTO-25C	¥210,000	022225
152419	内径測定器	BTI-23C	¥210,000	022249
152418	内径測定器	BTI-67C	¥480,000	022232

注目商品



WGF-60 (60°開先用) WGF-50 (50°開先用)

現場の困った!?
品質管理者からの声

市販の溶接ゲージは45°専用で、開先無しの隅肉のど厚しか測れない...

いつものゲージで測ってのど厚を計算しているが、手間がかかる...

そのお悩みを解決します!
niigataseiki.co.jp/lp/wgf60-50/



溶接ゲージ

【開先付きの異形すみ肉のど厚測定】を可能にした、
新溶接ゲージ! 計算の手間なく、実測が可能になりました。

商品コード	品番	標準小売価格	JANコード(4975846)
007522	WGF-60	¥22,000	008762
007523	WGF-50	¥22,000	008779

注目商品



ボールギャップゲージ 形状記憶

ボール型隙間ゲージ。ステムは形状記憶合金採用で、お湯につけると元の形状に戻ります。

商品コード	品番	規格S (mm)	標準小売価格	JANコード (4975846)
112102	BNTP-020	φ2.0	¥15,000	048065
112103	BNTP-021	φ2.1	¥14,000	048072
112104	BNTP-022	φ2.2	¥14,000	048089
112105	BNTP-023	φ2.3	¥14,000	048096
112106	BNTP-024	φ2.4	¥14,000	048102
112107	BNTP-025	φ2.5	¥14,000	048119
112108	BNTP-026	φ2.6	¥14,000	048126
112109	BNTP-027	φ2.7	¥14,000	048133
112110	BNTP-028	φ2.8	¥14,000	048140
112111	BNTP-029	φ2.9	¥14,000	048157
112112	BNTP-030	φ3.0	¥14,000	048164
112113	BNTP-031	φ3.1	¥14,000	048171
112114	BNTP-032	φ3.2	¥14,000	048188
112115	BNTP-033	φ3.3	¥14,000	048195
112116	BNTP-034	φ3.4	¥14,000	048201
112117	BNTP-035	φ3.5	¥14,000	048218
112118	BNTP-036	φ3.6	¥14,000	048225
112119	BNTP-037	φ3.7	¥14,000	048232
112120	BNTP-038	φ3.8	¥14,000	048249
112121	BNTP-039	φ3.9	¥14,000	048256
112122	BNTP-040	φ4.0	¥14,000	048263
112123	BNTP-041	φ4.1	¥15,000	048270
112124	BNTP-042	φ4.2	¥15,000	048287
112125	BNTP-043	φ4.3	¥15,000	048294
112126	BNTP-044	φ4.4	¥15,000	048300
112127	BNTP-045	φ4.5	¥15,000	048317
112128	BNTP-046	φ4.6	¥15,000	048324
112129	BNTP-047	φ4.7	¥15,000	048331
112130	BNTP-048	φ4.8	¥15,000	048348
112131	BNTP-049	φ4.9	¥15,000	048355
112132	BNTP-050	φ5.0	¥15,000	048362
112133	BNTP-051	φ5.1	¥16,000	048379
112134	BNTP-052	φ5.2	¥16,000	048386
112135	BNTP-053	φ5.3	¥16,000	048393
112136	BNTP-054	φ5.4	¥16,000	048409
112137	BNTP-055	φ5.5	¥16,000	048416
112138	BNTP-056	φ5.6	¥16,000	048423
112139	BNTP-057	φ5.7	¥16,000	048430
112140	BNTP-058	φ5.8	¥16,000	048447
112141	BNTP-059	φ5.9	¥16,000	048454
112142	BNTP-060	φ6.0	¥16,000	048461
112143	BNTP-061	φ6.1	¥17,000	048478
112144	BNTP-062	φ6.2	¥17,000	048485
112145	BNTP-063	φ6.3	¥17,000	048492
112146	BNTP-064	φ6.4	¥17,000	048508
112147	BNTP-065	φ6.5	¥17,000	048515
112148	BNTP-066	φ6.6	¥17,000	048522
112149	BNTP-067	φ6.7	¥17,000	048539
112150	BNTP-068	φ6.8	¥17,000	048546
112151	BNTP-069	φ6.9	¥17,000	048553
112152	BNTP-070	φ7.0	¥17,000	048560

注目商品



限界ねじプラグ (従来のJIS規格/GPWP II)

従来のJIS規格「工作用」2級のゲージです。検査成績表付。

商品コード	品番	標準小売価格	JANコード (4975846)
470205	GPWP2-02304	¥28,000	093874
470206	GPWP2-025045	¥27,400	093881
470405	GPWP2-0405	¥27,900	093928



セット内容

- TPG-270A製品本体
- 校正証明書・トレーサビリティ体系図
- 校正成績表

テーパゲージ <校正書類付>

TPG-270Aに校正書類が付いたセット品です。

商品コード	品番	標準小売価格	JANコード (4975846)
159008	TPG-270A(T)	¥13,000	190344




セット内容

- DMD-25G製品本体
- 校正証明書・トレーサビリティ体系図
- 校正成績表


デジタルミニデプス <校正書類付>

DMD-25Gに校正書類が付いたセット品です。


商品コード	品番	標準小売価格	JANコード (4975846)
159017	DMD-25G(T)	¥5,900	190436



DPI-1001SC DPI-1001LC
(低測定圧タイプ)



DPI-DRC DPI-ADC



DPI-CS2C (ストレートコネクタ) DPI-CL2C (L字コネクタ)

使用イメージはP1「外径測定器／内径測定器」をご覧ください。

デジタル精密インジケータ

精密な寸法測定、接触式の変位センサーに。表示機・ケーブルと組み合わせて、位置決めセンサーや精密比較測定器として使用可能です。

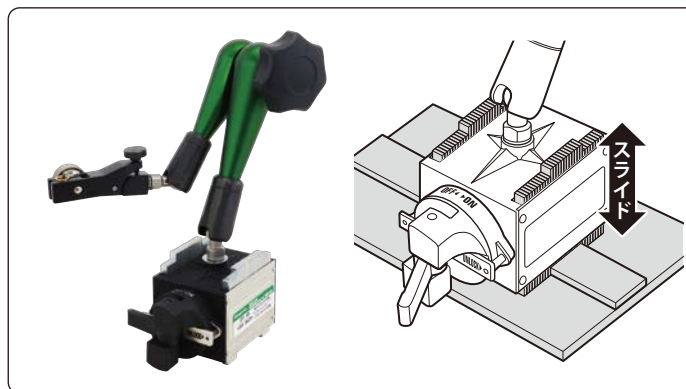
商品コード	品名	品番	標準小売価格	JANコード (4975846)
152411	インジケータ	DPI-1001SC	¥96,000	022164
152412	インジケータ	DPI-1001LC	¥97,000	022171
152413	表示機	DPI-DRC	¥65,000	022188
152439	ACアダプタ	DPI-ADC	¥18,000	024014
152415	接続ケーブル	DPI-CS2C	¥5,500	022201
152416	接続ケーブル	DPI-CL2C	¥5,700	022218



昇降ローラ式ホルダ

偏心度測定システムと組み合わせ、長いワークや段付きワークの測定を可能にします。

商品コード	品番	標準小売価格	JANコード (4975846)
010219	LRH-Y1	¥80,000	011342



マグネットベース フリーベースタイプ

スライドするマグネット部で凹凸面やR面にも取り付け可能！先端微動付きでインジケータの位置調整も簡単です。


商品コード	品番	標準小売価格	JANコード (4975846)
012868	WMB-45FR	¥25,000	012868



芯出し用チャックアーム

フライス盤やボール盤などのドリルチャックに取り付け、測定器を吊り下げて使用する芯出し用のチャックアームです。

商品コード	品番	標準小売価格	JANコード (4975846)
012696	CCA-200	¥12,000	014763



MHT-45
本体寸法：45x45x20mm
※レバー除く

MHT-65
本体寸法：65x65x20mm
※レバー除く

取付ねじ径 (共通)：M8xP1.25(中央)、M4xP0.7(周囲)

薄型マグネットホルダ台

治具や装置の台座として。ON/OFF切替で移動を可能にします。

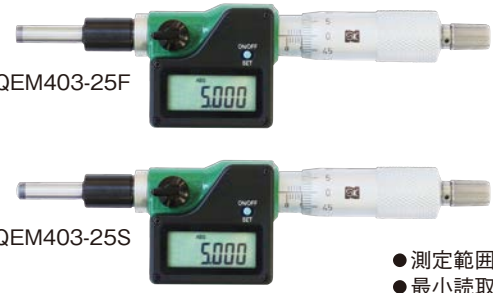
商品コード	品番	吸着力 (N)	標準小売価格	JANコード (4975846)
012841	MHT-45	65	¥10,500	012844
012842	MHT-65	200	¥12,600	012851



QEM3385-0608TP
QEM3385-87100TP

<アルミケース付>

- 最小読取值：0.001mm
- 最大許容誤差：
4μm (QEM3385-3040TP以下)
5μm (QEM3385-4050TP以上)
- 深穴測定用延長ロッド：
100mm (QEM3385-1012TP以下)
150mm (QEM3385-1216TP以上)
- 測定子材質：超硬



QEM403-25F
QEM403-25S

- 測定範囲：0-25mm
- 最小読取值：0.001mm
- 最大許容誤差：3μm

デジタルマイクロメータヘッド

精密機械に組み付け、測定・送り装置・位置決めストッパ等に。

商品コード	品番	測定面形状	標準小売価格	JANコード (4975846)
152341	QEM403-25F	フラット	¥22,000	047020
152342	QEM403-25S	球面 (SR5)	¥22,000	047037

デジタル三点マイクロメータ

穴径の精密な測定に。深穴に対応する延長ロッド付。

商品コード	品番	測定範囲 (mm)	標準小売価格	JANコード (4975846)
152349	QEM3385-0608TP	6-8	¥82,000	047105
152350	QEM3385-0810TP	8-10	¥84,000	047112
152351	QEM3385-1012TP	10-12	¥84,000	047129
152352	QEM3385-1216TP	12-16	¥88,000	047136
152353	QEM3385-1620TP	16-20	¥88,000	047143
152354	QEM3385-2025TP	20-25	¥92,000	047150
152355	QEM3385-2530TP	25-30	¥92,000	047167
152356	QEM3385-3040TP	30-40	¥95,000	047174
152357	QEM3385-4050TP	40-50	¥99,000	047181
152358	QEM3385-5063TP	50-63	¥108,000	047198
152359	QEM3385-6275TP	62-75	¥111,000	047204
152360	QEM3385-7588TP	75-88	¥115,000	047211
152361	QEM3385-87100TP	87-100	¥119,000	047228



DCV-200AJ
DCV-100BJ

鋳鉄製Vブロック

円筒型工作物のケガキ、精密検査、保持具として。

商品コード	品番	タイプ	標準小売価格	JANコード (4975846)
150617	DCV-200AJ	A型	¥70,000	302815
150619	DCV-100BJ	B型	¥17,500	302839



●内容量：300mL

石定盤用ワックス

石定盤表面を汚れから守り、定盤や測定器の摩耗も防止します。

- 商品コード：150644
- 品番：GW-300Y2
- 標準小売価格：¥2,800
- JANコード：4975846 031463



●許容荷重：5.5kg以内
●可動範囲：縦80x横90mm

顕微鏡用XYステージ

試料の位置調整が簡単に行える可動式ステージです。

- 商品コード：140024
- 品番：STD-8090
- 標準小売価格：¥38,000
- JANコード：4975846 045934

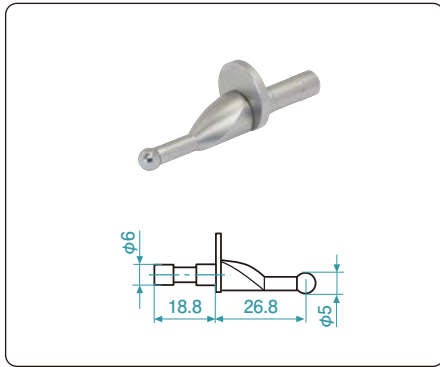


●フィルム外径：φ42mm
●材質：PET ●2枚入り

ダイヤルゲージ用保護フィルム

ダイヤルゲージ目盛カバーの傷、割れを防止する保護フィルムです。

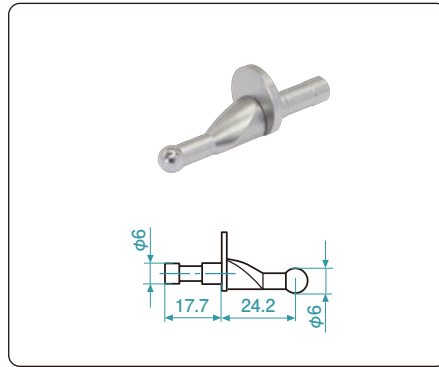
- 商品コード：151678
- 品番：DI-PF
- 標準小売価格：¥500
- JANコード：4975846 664661



**マルチハイト測定子
＜φ5測定子＞**

φ5mm球形測定子です。

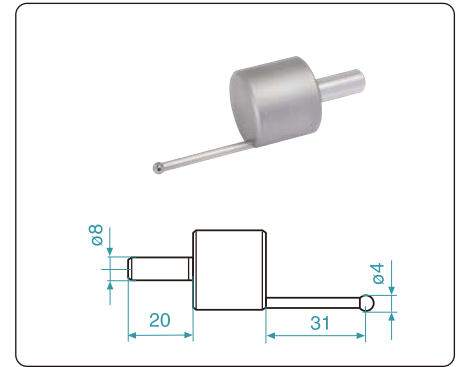
- 商品コード：152392
- 品番：MHG-PK5/51
- 標準小売価格：¥18,500
- JANコード：4975846 021976



**マルチハイト測定子
＜φ6測定子＞**

φ6mm球形測定子です。

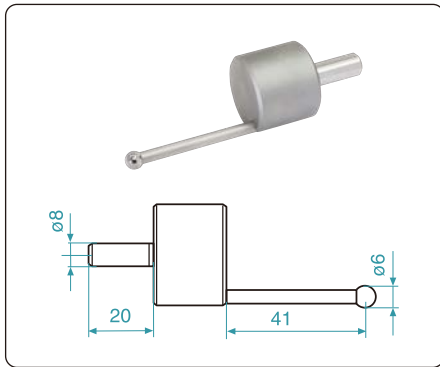
- 商品コード：152393
- 品番：MHG-PK6/51
- 標準小売価格：¥18,500
- JANコード：4975846 021983



**マルチハイト測定子
＜φ4測定子/ロングアーム＞**

30mmロングアーム測定子です。

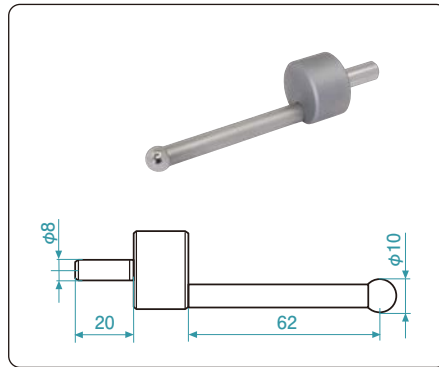
- 商品コード：152397
- 品番：MHG-PK4/30
- 標準小売価格：¥22,100
- JANコード：4975846 022027



**マルチハイト測定子
＜φ6測定子/ロングアーム＞**

40mmロングアーム測定子です。

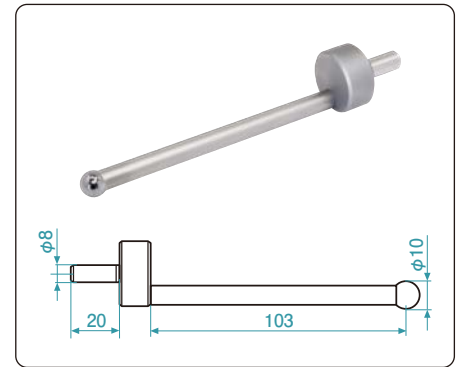
- 商品コード：152398
- 品番：MHG-PK6/40
- 標準小売価格：¥24,000
- JANコード：4975846 022034



**マルチハイト測定子
＜φ10測定子/ロングアーム＞**

60mmロングアーム測定子です。

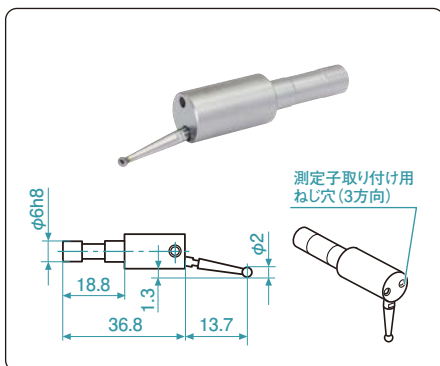
- 商品コード：152399
- 品番：MHG-PK10/60
- 標準小売価格：¥25,200
- JANコード：4975846 022041



**マルチハイト測定子
＜φ10測定子/ロングアーム＞**

100mmロングアーム測定子です。

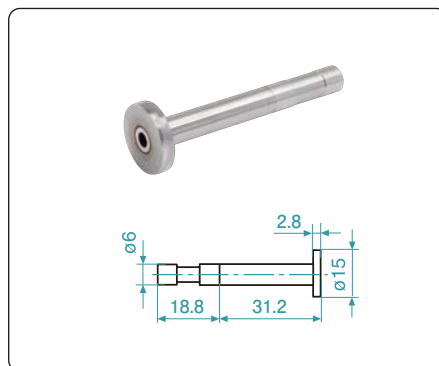
- 商品コード：152400
- 品番：MHG-PK10/100
- 標準小売価格：¥29,300
- JANコード：4975846 022058



**マルチハイト測定子
＜3方向対応＞**

3方向に付け替え可能な測定子です。

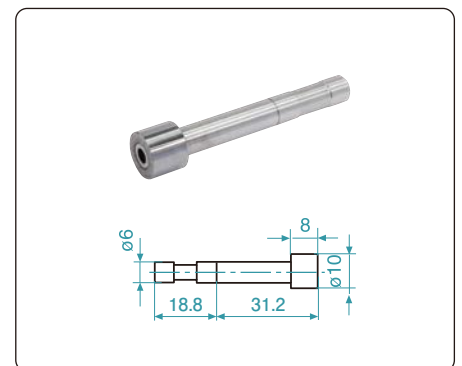
- 商品コード：152391
- 品番：MHG-PKM2
- 標準小売価格：¥14,600
- JANコード：4975846 021969



**マルチハイト測定子
＜ディスク型＞**

厚さ2.8mmのディスク型測定子です。

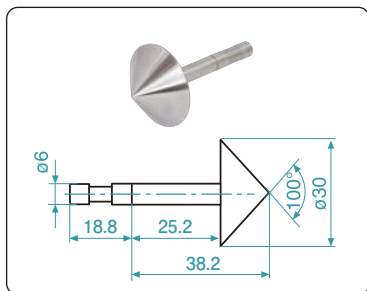
- 商品コード：152394
- 品番：MHG-PS15/31,2
- 標準小売価格：¥42,500
- JANコード：4975846 021990



**マルチハイト測定子
＜円筒型＞**

厚さ8mmの円筒型測定子です。

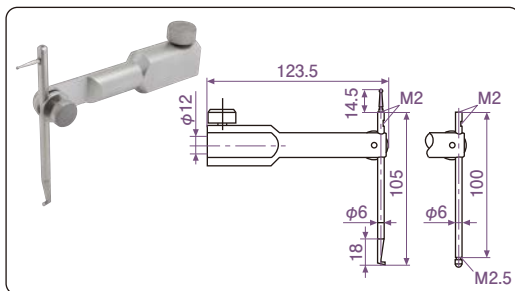
- 商品コード：152395
- 品番：MHG-PZ10/31,2
- 標準小売価格：¥42,500
- JANコード：4975846 022003



マルチハイト測定子 ＜テーパ型＞

自動で穴の芯を捉えるテーパ型。

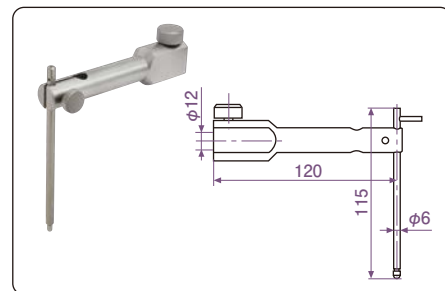
- 商品コード：152396
- 品番：MHG-PMKe 30
- 標準小売価格：¥46,100
- JANコード：4975846 022010



マルチハイト測定子 ＜深さ方向／可動＞

深さ方向の測定を可能にした測定子です。

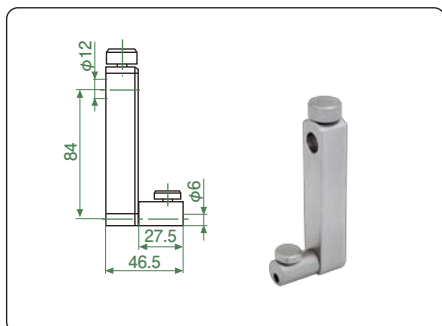
- 商品コード：152406
- 品番：MHG-PTMT120 S
- 標準小売価格：¥82,500
- JANコード：4975846 022119



マルチハイト測定子 ＜深さ方向／固定＞

深さ方向の測定を可能にした測定子です。

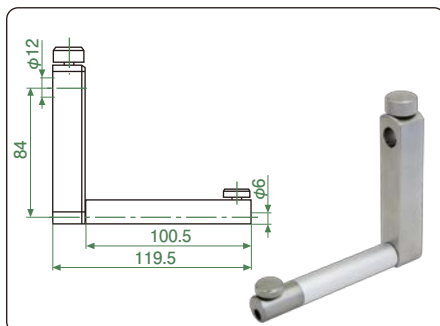
- 商品コード：152407
- 品番：MHG-PTMT120
- 標準小売価格：¥61,500
- JANコード：4975846 022126



マルチハイト測定子ホルダ ＜φ6軸用＞

φ6mm軸測定子用のホルダです。

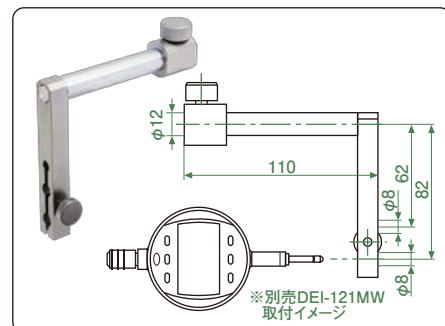
- 商品コード：152401
- 品番：MHG-H817 h1
- 標準小売価格：¥37,300
- JANコード：4975846 022065



マルチハイト測定子ホルダ ＜φ6軸用＞

φ6mm軸測定子用のホルダです。

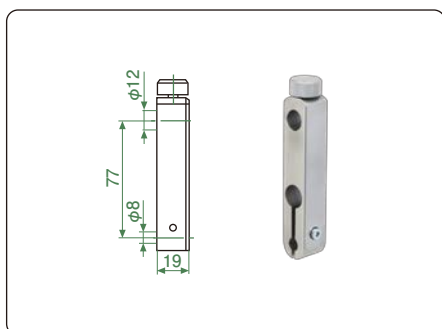
- 商品コード：152402
- 品番：MHG-H817 h2
- 標準小売価格：¥46,700
- JANコード：4975846 022072



マルチハイト測定子ホルダ ＜φ8軸 測定器用＞

φ8mm軸の測定器用ホルダです。

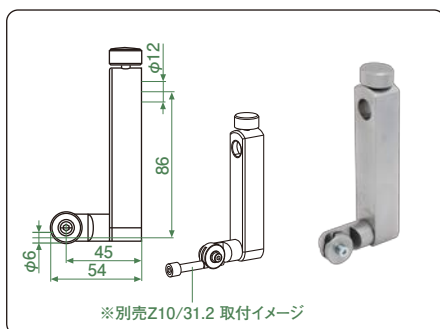
- 商品コード：152403
- 品番：MHG-H817 h3
- 標準小売価格：¥45,200
- JANコード：4975846 022089



マルチハイト測定子ホルダ ＜φ8軸用＞

φ8mm軸測定子用のホルダです。

- 商品コード：152404
- 品番：MHG-H817 h4
- 標準小売価格：¥37,300
- JANコード：4975846 022096



マルチハイト測定子ホルダ ＜φ6軸用＞

φ6mm軸測定子用のホルダです。

- 商品コード：152405
- 品番：MHG-H817 h5
- 標準小売価格：¥51,800
- JANコード：4975846 022102



デジタルSラインマルチハイト MHG-60M

本体の情報は

新潟精機Webサイトで確認
www.niigataseiki.co.jp



※記載いたしました標準小売価格は2024年1月時点のものです。品質の改善や原材料の騰貴により改定されることがありますことをご承知ください。
※標準小売価格はすべて税抜価格となっております。
※デジタル測定器の精度は、量子化誤差(±1カウント)を含まない値を表示しています。
※外観、仕様などは製品改良のため、予告なしに変更することがありますことをご承知ください。
※印刷物と実物では多少色味が異なる場合があります。