

LEDリング照明装置 偏光フィルタ付 L-120DF

この度は、LDEリング照明装置 偏光フィルタ付 L-120DFをお買い上げいただきまして、誠にありがとうございます。ご使用に際し、本説明書を最後までお読みになり、正しい使い方でお長く御愛用くださいますようお願い申し上げます。

■梱包内容

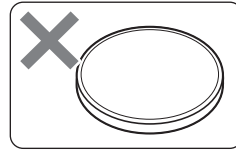
※梱包内容を確認してください。



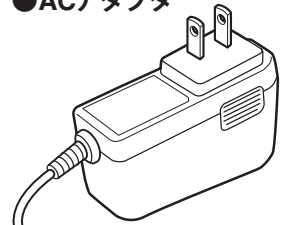
■各部の名称

●偏光フィルタ

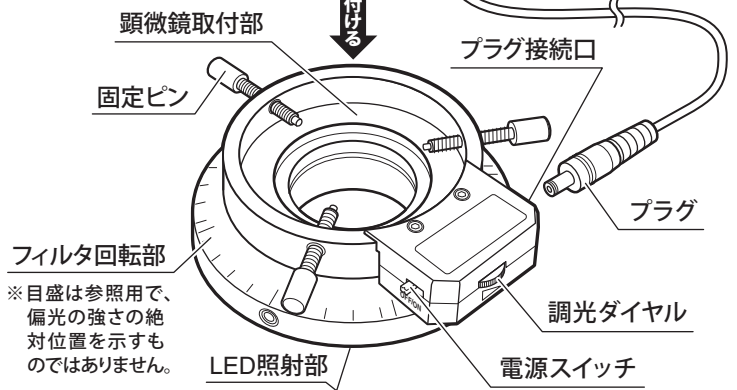
※取り付け向きに注意



●ACアダプタ



●LEDリング照明装置



※目盛は参照用で、偏光の強さの絶対位置を示すものではありません。

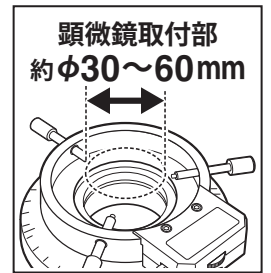
■仕様

電 源	AC100-240V 50/60Hz (付属ACアダプタ使用)
消 費 電 力	約5W
光 源	白色LED 120個
照 明 色 温 度	約6,500K (昼光色)
照 度	最大約14,000 lx (対象物までの距離100mmの場合)
顕微鏡取付部	約φ30 ~ φ60mm
本 体 質 量	約240g
本 体 寸 法	約90×105×35mm
ACアダプタコード長	約1.4m
付 属 品	ACアダプタ (24V出力)、偏光フィルタ

■取付方法

※手順に従って正しく取り付けを行ってください。

- ① 偏光フィルタを正しい向きで本体に取り付けてください。(各部の名称参照)
- ② 顕微鏡の鏡筒、または顕微鏡に付属しているアタッチメントに、リング照明装置を差し込み、3本の固定ピンで均等に固定してください。
- ③ フィルタを回転させて偏光の強さを調整してください。



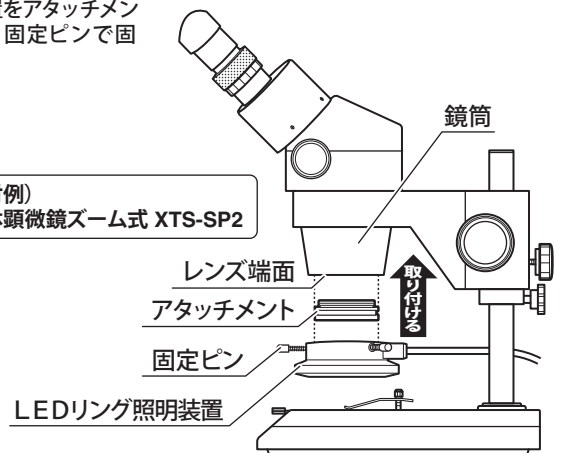
■鏡筒が平行の機種…アタッチメント不要

リング照明装置を直接鏡筒に差し込み、固定ピンで固定してください。

■鏡筒がテーパの機種…アタッチメント必要

リング照明装置をアタッチメントに差し込み、固定ピンで固定してください。

取付例
実体顕微鏡ズーム式 XTS-SP2



⚠️ ご注意

- 器具やLEDを布や紙などで覆って使用しないでください。
- ACアダプタのコードを無理に引っばったり、ねじったりしないでください。感電や故障の原因になります。
- 器具の分解や改造はしないでください。焼損、過熱、故障の原因になります。
- 本製品の用途以外のご使用は、事故やけがの原因になりますので絶対におやめください。
- 商品改良のため、イラストと実物とは異なることがあります。

LED RING ILLUMINATOR WITH POLARIZING FILTER L-120DF

Thank you for purchasing the LED Ring Illuminator With Polarizing Filter L-120DF.
Please read this manual thoroughly before use to insure proper operation and long service.

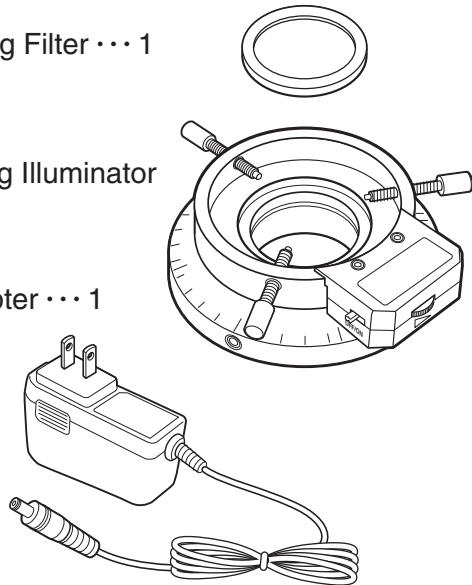
PACKAGE CONTENTS

※Please check upon receipt.

① Polarizing Filter ... 1

② LED Ring Illuminator ... 1

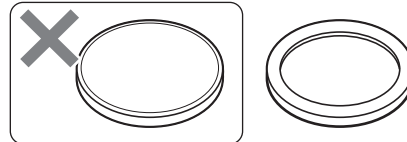
③ AC Adapter ... 1



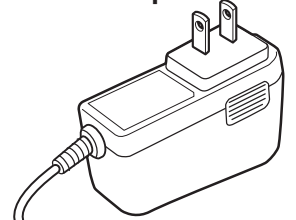
PART IDENTIFICATION

● Polarizing Filter

※Note proper orientation



● AC Adapter



● LED Ring Illuminator

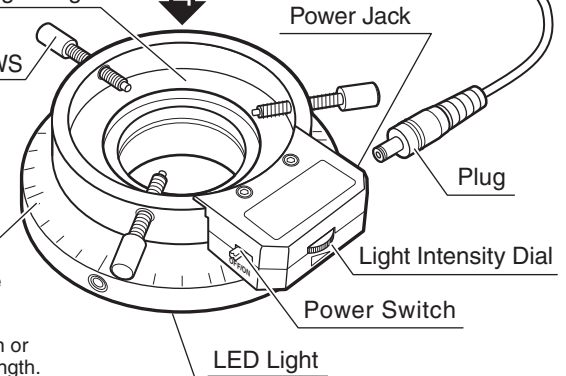
Mounting Flange

CLAMP SCREWS
(3 POINTS)

Filter Bezel

※Scale markings are for reference only and do not represent an absolute position or polarization strength.

LED Light



SPECIFICATIONS

Power Supply	AC100-240V 50/60Hz (AC Adapter included)
Power	approx. 5W
Bulb	120x White LED
Color Temp.	approx. 6,500K (daylight)
Illuminance	Max. ~14,000 lx (Measured at distance of 100mm)
Diameter of Microscope Mount	approx. $\phi 30 \sim \phi 60$ mm
Weight	approx. 240g
Dimensions	approx. 90 × 105 × 35mm
Cord Length	approx. 1.4m
Accessories	AC Adapter (Output 24V), Polarizing filter

CAUTION

- Do not use when the unit or LED light is covered with cloth or paper.
- Do not pull or twist the AC Adapter cord. Mishandling of cable may cause failure or result in electrical shock.
- Do not disassemble or modify product; it may cause overheating, fire, or damage to the product.
- Use only as directed; misuse may cause accident or injury.
- Due to product improvements, illustrations shown may vary from actual product.

MOUNTING

※Follow the steps below for proper installation.

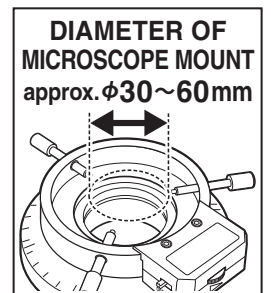
- ① Attach the Polarizing Filter to the unit with the proper orientation (Refer to PART IDENTIFICATION above.)
- ② Mount the LED Ring Illuminator to the Microscope Lens Barrel or Adapter provided with the Microscope and secure by uniformly tightening the three Clamp Screws.
- ③ Adjust the polarizing strength by rotating the Polarizing Filter.

■ For models with straight sided Lens Barrel ...

No Adapter is required, just secure directly to Lens Barrel with the Clamp Screws.

■ For models with tapered Lens Barrel ...

Mount the Ring Light Attachment to the bottom of Lens Barrel and secure the Illuminator using the Clamp Screws.



Example of mounting:
ZOOM STEREO MICROSCOPE
XTS-SP2

