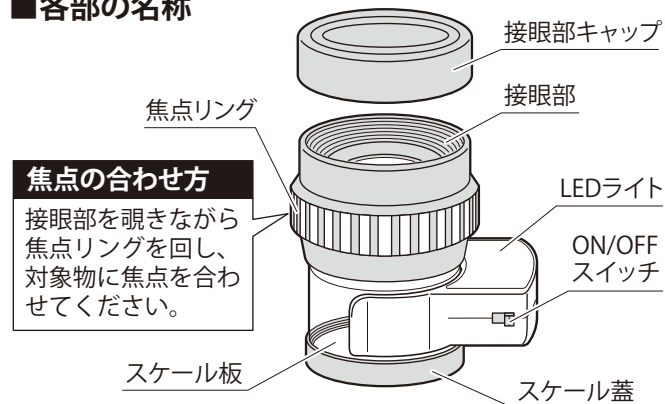


ライトスケールルーペ LSL-26/LSL-35

この度は、ライトスケールルーペをお買い上げ頂きまして、誠にありがとうございます。
ご使用に際し、本説明書を最後までお読みいただき、正しい使い方でお使いいただきますようお願い申し上げます。

■各部の名称



■製品特長

- コンパクトなLEDライト付スケールルーペ

■付属品

- スケール板…………… 2枚 (1枚取付済)
- ウエス…………… 1枚
- 接眼部キャップ…… 1個

■焦点の合わせ方

接眼部を覗きながら焦点リングを回し、対象物に焦点を合わせてください。

■仕様

品番	倍率	視野	有効径	スケール板径	質量	LEDライト連続使用時間	電源
LSL-26	10倍	24mm	16.5mm	26mm	45g	約10時間 (新品電池使用時)	LR41×3個 (別売)
LSL-35		33mm	20mm	35mm	73g		

■ご使用にあたって

⚠警告

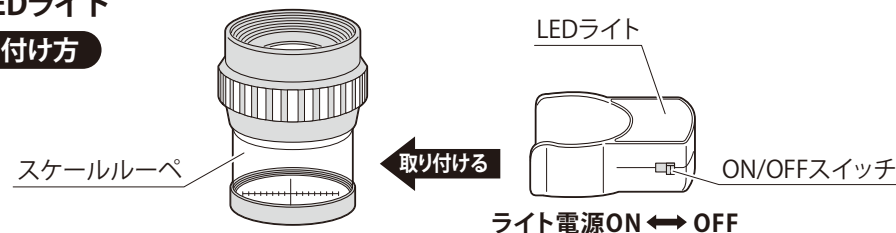
- ルーペを通して太陽やスポットライト、サーチライトなどの強い光を絶対に見ないでください。失明の恐れがあります。
- ルーペを通して太陽光や強い光を体に当てないでください。やけどの恐れがあります。
- ルーペを直射日光及び反射光の当たる場所に放置しないでください。発火の恐れがあります。

⚠注意

- 精密機器ですので、強い衝撃を与えたり、落としたりしないでください。破損の原因となり危険です。
- 高温多湿下での使用・保管は変質・変形の恐れがありますので、避けてください。
- レンズの表面の汚れは強くこするとレンズに傷をつける恐れがありますので、柔らかい布で軽く拭き取ってください。
- 初めてお使いになる際は、レンズ部の保護シートを剥いてからご使用ください。
- ご使用にならないスケール板は、スケールケースに収納して保管してください。
- 本製品の用途以外のご使用は、絶対におやめください。

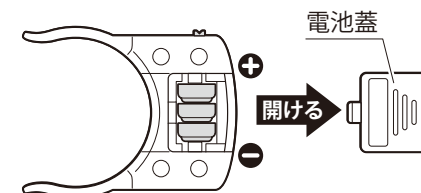
■LEDライト

取り付け方



■電池のセット・交換

- ①電池蓋を矢印の向きに開けます。
- ②⊕⊖の向きを間違えないようにLR41を3個、電池ボックスの中に入れてください。
- ③電池蓋を元通りに装着してください。



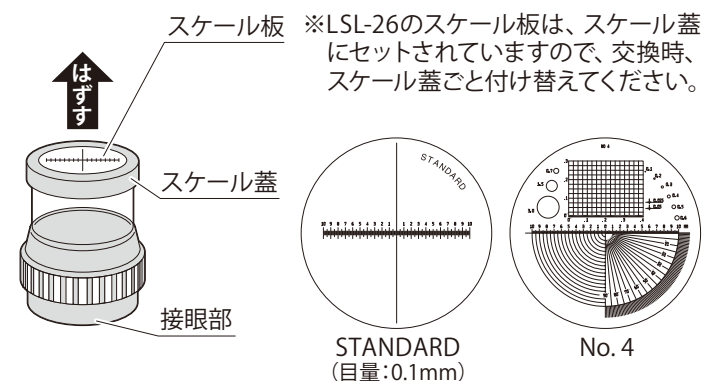
⚠ご注意 電池は必ずLR41をお使いください。

■スケール

スケールの交換方法

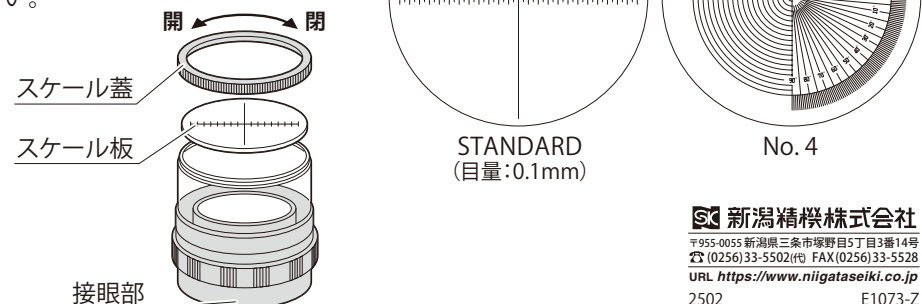
LSL-26

- ①本体からスケール板(スケール蓋付)を外してください。
- ②使用するスケール板(スケール蓋付)を装着してください。



LSL-35

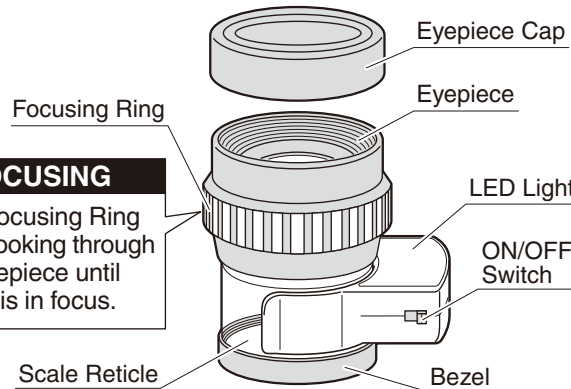
- ①スケール蓋を回して開けます。
- ②使用するスケール板をセットします。
- ③スケール蓋を元通りに装着してください。



LED LIGHT SCALE LOUPE LSL-26/LSL-35

Thank you for purchasing the Led Light Scale Loupe.
Please read this manual thoroughly before use to insure proper operation and long service.

PARTS IDENTIFICATION



FOCUSING

Turn Focusing Ring while looking through the Eyepiece until image is in focus.

FEATURES

- Magnifying glass with scale and compact LED light

ACCESSORIES

- Scale Reticle, 2× (1× installed)
- Lens Cloth, 1×
- Eyepiece Cap, 1×

SPECIFICATIONS

Model No.	Magnification	Field of View	Effective Diameter	Reticle Diameter	Weight	LED Light Continuous On Time	Power Supply
LSL-26	10×	24mm	16.5mm	26mm	45g	approx. 10hr. (for new battery)	LR41×3 (sold separately)
LSL-35	10×	33mm	20mm	35mm	73g		

PRODUCT NOTES

CAUTION

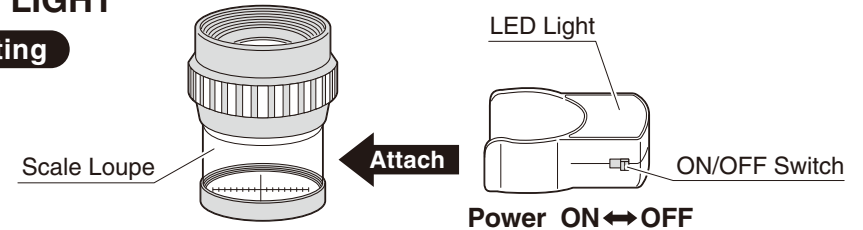
- Never look at sun or strong light through the Loupe, there is risk of eye damage.
- Do not expose skin to sunlight or strong light through the Loupe, there is risk of burns.
- Do not leave Loupe in direct or indirect sunlight, there is risk of fire.

NOTICE

- Handle with care. This is a precision instrument, protect from strong forces or shock.
- Protect from high temperatures and humidity to prevent degradation and damage.
- Clean lens with lens cloth and use gentle motion to prevent dirt from scratching surface.
- Remove protective film before use.
- When Scale Reticle is not in use, store in protective case.
- Use only as directed.

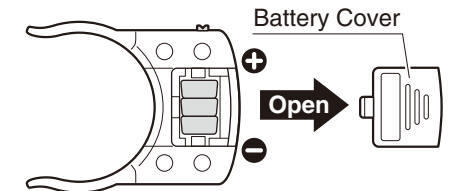
LED LIGHT

Mounting



Battery Replacement

- ① Slide Battery Cover in direction of arrow.
- ② Insert 3 LR41 batteries, using care to put ⊕, ⊖ sides in proper direction.
- ③ Replace Battery Cover.



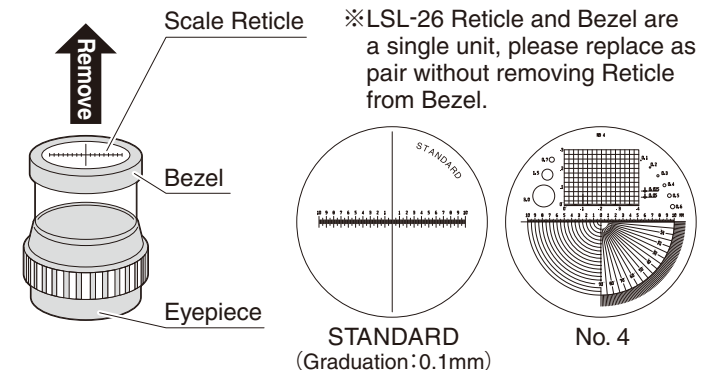
NOTICE Use only LR41 type battery.

SCALE

Exchanging Scales

LSL-26

- ① Remove the Reticle Bezel and Reticle from Loupe.
- ② Replace the with the Reticle containing the desired Scale.



LSL-35

- ① Rotate the Bezel to remove.
- ② Place the desired Reticle on the Loupe.
- ③ Replace the Bezel and rotate to hold Reticle in place.

