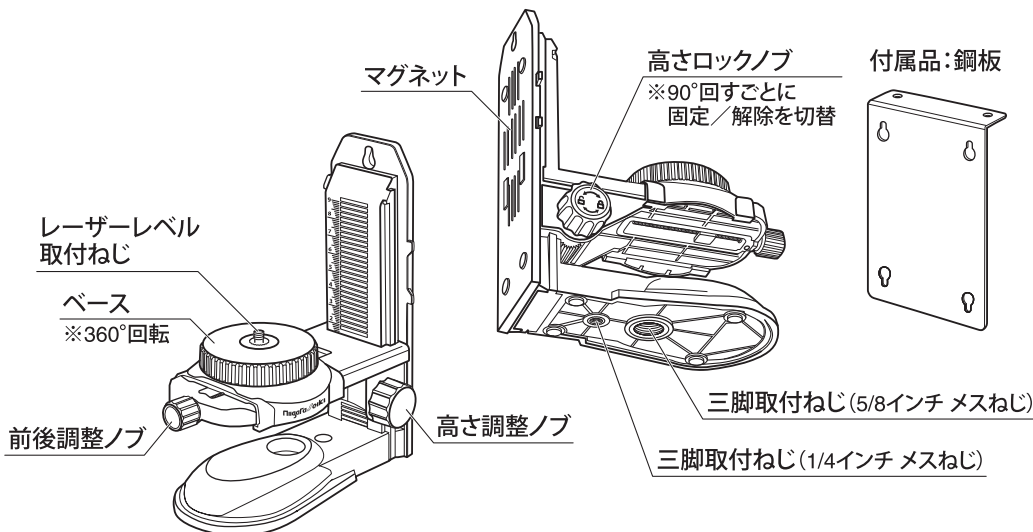


このたびは 昇降台 緑墨 をお買い求めいただき、ありがとうございます。
この商品は、新潟精機グリーンレーザー専用の昇降台です。

- 正しく安全にお使いいただくため、ご使用前に本取扱説明書を必ず読み、記載の手順に従ってご使用ください。
- お読みになった後は、お使いになる方がいつでも見ることができる場所に、大切に保管してください。
- 第三者に譲渡・貸与される場合も、この説明書を必ず添付してください。
- 当商品に関するお問い合わせは、お買い求めの販売店もしくは当社にご連絡ください。

各部の名称



安全上のご注意 必ずお守りください。

- 本製品は新潟精機グリーンレーザー専用の昇降台です。用途以外のご使用は事故やけがの原因となりますので絶対におやめください。
- 落下や転倒による破損・けがを防ぐため、本機はしっかりと安定させた状態でご使用ください。
- ・三脚に取り付けて使用する場合は、水平な安定した場所に設置してください。
- ・壁面に取り付けて使用する場合は、マグネットや鋼板が確実に固定されていることを確認してください。
- 昇降台背面のマグネット部を時計・コンピュータ・精密機器などに近づけると、故障の原因となります。絶対に近づけないでください。

仕様

レーザーレベル取付ねじ	1/4インチ オスねじ
三脚取付ねじ	1/4インチ メスねじ 5/8インチ メスねじ
上下移動量	約90mm
前後移動量	約50mm
水平調整	360°
本体質量	約430g
セット内容	鋼板・取扱説明書

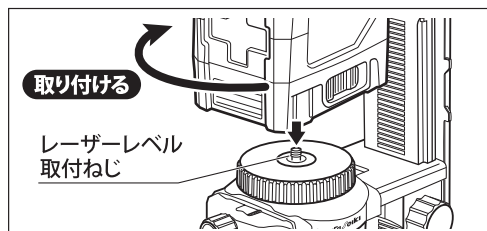
使用方法

■昇降台の使用法

- ①レーザーレベル取付ねじへ、レーザーレベル本体を取り付けてください。

△注意

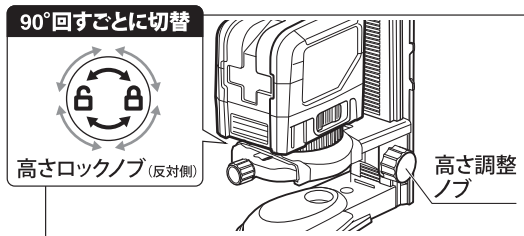
使用中に落下しないよう、確実に取り付けてください。



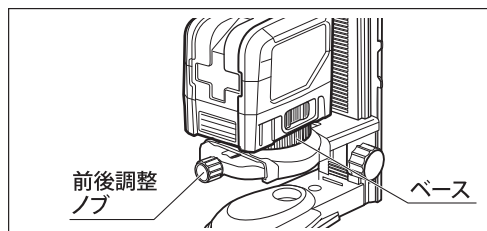
- ②高さロックノブを90°回すごとに「固定」「解除」が切り替わります。ベースの高さを調整後、高さロックノブを回して固定してください。

△注意

高さロックノブを固定しないと使用中にベースが下がります。高さ調整後は必ず固定して使用してください。



- ※ベースを回すことで水平方向へ回転、前後調整ノブを回すことでベースが前後に移動し、位置の微調整を行うことができます。

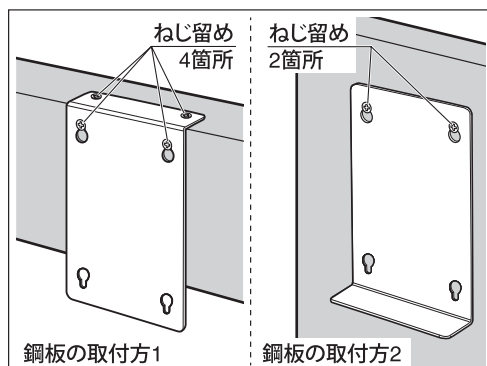


■壁面に取り付ける

- スチール製の壁面などに、昇降台背面のマグネットを吸着させることができます。
- 付属品の鋼板を市販のねじで取り付けることで、マグネットで吸着させることができない場所へも取り付けが可能となります。

△注意

- ・マグネットの吸着力は、スチール面などの厚さや表面の平滑度によって変化します。昇降台とレーザーレベルの重さを確実に支えていることを確認してから、手を放してください。
- ・付属品の鋼板には保護用のフィルムが貼られています。剥がしてからご使用ください。



■三脚に取り付ける

- 昇降台底面の三脚取付ねじに、市販の三脚を取り付けて使用してください。

新潟精機株式会社

〒955-0061 新潟県三条市林町1丁目22番17号
☎(0256)33-5501(代) FAX(0256)33-5551
URL <http://www.niigataseiki.co.jp>
E1167-Q 2211530